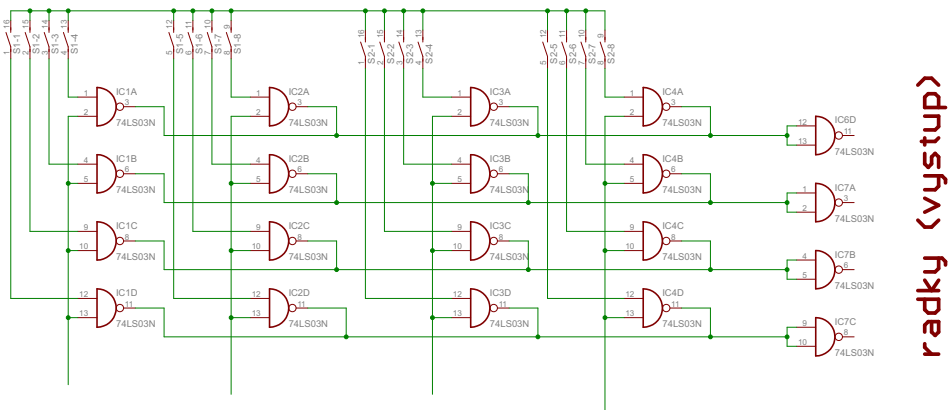


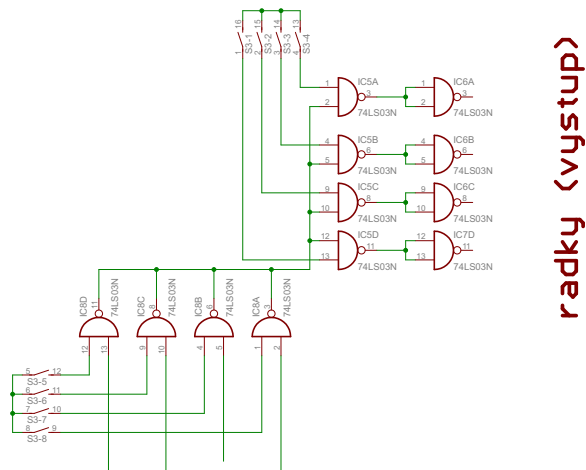
uplna matice 4x4



sloupce (vstup)

neuplna matice 4x4

mozno sepnout jen jedno "tlacitko"



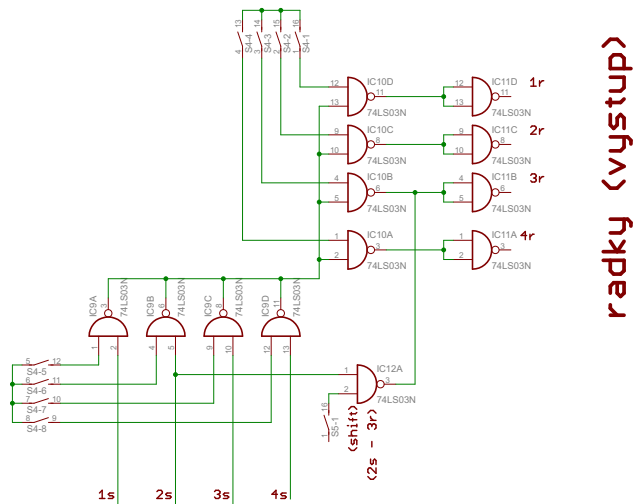
sloupce (vstup)

neuplna matice 4x4

mozno sepnout jen jedno "tlacitko"

a s jednou funkci klavesou (shift)

ktera muze bit sepla i s klavesou z neuplne matice



sloupce (vstup)